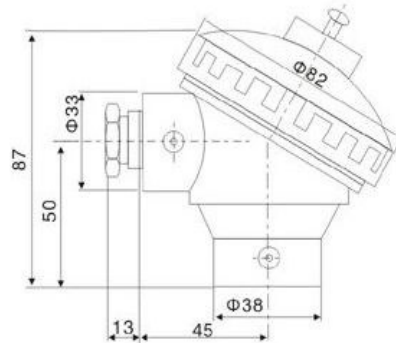


## CABEZA TERMOCUPLA ML KN - 3P - B



Descripción	Cabeza termocupla grande
Material	Aluminio
Tapa	Roscada
Bloque	Baquelita 2 polos
Conexión	1/2" PF X 1/2" PF

[medicionyc@medicionycontrol.com.co](mailto:medicionyc@medicionycontrol.com.co)

(4) 4482986

[www.medicionycontrol.com.co](http://www.medicionycontrol.com.co)

Calle 11 C Sur # 48 B 06

Medellín

