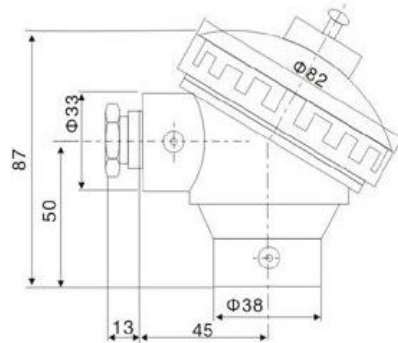


CABEZA DE TERMOCUPLA ML KN - 0



Descripción	Cabeza termocupla grande
Material	Aluminio
Tapa	Roscada
Bloque	Sin bloque
Conexión	1/2" PF X 1/2" PF

medicionyc@medicionycontrol.com.co

(4) 4482986

www.medicionycontrol.com.co

Calle 11 C Sur # 48 B 06

Medellín

