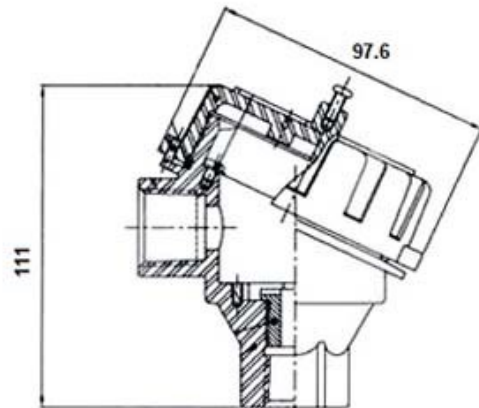


CABEZA PARA TERMOCUPLA ALTA CALIDAD A PRUEBA DE EXPLOSIÓN



Modelo	XDA -0 / XDA - 3P-B
Material	Aleación de aluminio
Peso	460 g
Certificado	Atex
Conexión	1/2" NPT
Entrada del cable de extensión	1/2" NPT

